



Шкаф телекоммуникационный напольный 19”

Серия SRM01



Паспорт

Москва 2022

НАЗНАЧЕНИЕ И ОБЛАСТЬ ПРИМЕНЕНИЯ

Шкаф телекоммуникационный напольный **серии SRM01** предназначен для использования в закрытых помещениях. Конструкция шкафа обеспечивает возможность установки телекоммуникационного оборудования, а так же сетевого, распределительного, коммутационного, электротехнического, музыкального и иного оборудования низкого напряжения. Шкаф позволяет защитить оборудование от несанкционированного доступа и исключить механические повреждения.

Шкаф представляет собой сборно-разборную универсальную конструкцию.

Основой конструкции шкафа является каркас, обеспечивающий прочность и устойчивость конструкции и состоящий из: двух несущих рам, дна и крыши. Крыша и дно оснащены отверстиями для установки вентиляционных панелей, а также щеточных вводов. Производитель не рекомендует устанавливать оборудование на пол. Для установки оборудования в шкаф применяются стационарные и/или выдвижные полки, которые крепятся к вертикальным направляющим при помощи комплекта крепежа для шкафа (винт, шайба, гайка) **SK2 приобретается отдельно.**

Подвод кабеля в шкафы возможно организовать сверху и снизу.

Типы дверей:

- Цельнометаллические
- Стекланные
- Перфорированные (одностворчатые или двустворчатые)

Двери комплектуются поворотными замками с ручкой, а так же одноточечными замками (уточняется при заказе).

Боковые стенки комплектуются одноточечными замками и пластиковыми защелками, что обеспечивает защиту от несанкционированного доступа и, при необходимости, возможно легкое снятие стенок для удобства монтажа и обслуживания устанавливаемого оборудования.

Установка оборудования производится на вертикальные монтажные профили, возможна регулировка глубины их установки путем перемещения по монтажным шинам. Монтажные профили имеют юнитовую разметку.

Шкаф имеет защитное порошково-полимерное покрытие. Цвет – светло-серый (RAL 7035) либо черный (RAL 9005). **Опционально** может быть выкрашен в любой цвет по каталогу цветов RAL (Международная система соответствия цветов).

Для, обеспечения электробезопасности все металлические части шкафа имеют шпильки для заземления и соединяются проводами заземления.

Шкаф имеет степень защиты IP20.

При распределенной нагрузке максимальный вес устанавливаемого оборудования – **1000 кг.**

Шкаф поставляется в разобранном виде. Упакован в гофрокартон перетянутый усиливающими лентами. Упаковка шкафа состоит из 3-х частей.



ТЕХНИЧЕСКИЕ ХАРАКТЕРИСТИКИ

Таблица 1. Модели напольных шкафов серии SRM01

Типоразмер	Ширина, мм	Глубина, мм	Высота, мм	Полезная глубина, мм	Артикул (*)
12U	600	600	640	420	SRM01-6060.12.xx.yy-zz
	600	800	640	620	SRM01-6080.12.xx.yy-zz
18U	600	600	910	420	SRM01-6060.18.xx.yy-zz
	600	800	910	620	SRM01-6080.18.xx.yy-zz
22U	600	600	1090	420	SRM01-6060.22.xx.yy-zz
	600	800	1090	620	SRM01-6080.22.xx.yy-zz
	600	1000	1090	820	SRM01-60100.22.xx.yy-zz
27U	600	600	1310	420	SRM01-6060.27.xx.yy-zz
	600	800	1310	620	SRM01-6080.27.xx.yy-zz
	600	1000	1310	820	SRM01-60100.27.xx.yy-zz
	800	800	1310	620	SRM01-8080.27.xx.yy-zz
33U	600	600	1580	420	SRM01-6060.33.xx.yy-zz
	600	800	1580	620	SRM01-6080.33.xx.yy-zz
	600	1000	1580	820	SRM01-60100.33.xx.yy-zz
	800	800	1580	620	SRM01-8080.33.xx.yy-zz
42U	600	600	1980	420	SRM01-6060.42.xx.yy-zz
	600	800	1980	620	SRM01-6080.42.xx.yy-zz
	600	1000	1980	820	SRM01-60100.42.xx.yy-zz
	600	1200	1980	1020	SRM01-60120.42.xx.yy-zz
	800	800	1980	620	SRM01-8080.42.xx.yy-zz
	800	1000	1980	820	SRM01-80100.42.xx.yy-zz
	800	1200	1980	1020	SRM01-80120.42.xx.yy-zz
47U	600	600	2200	420	SRM01-6060.47.xx.yy-zz
	600	800	2200	620	SRM01-6080.47.xx.yy-zz
	600	1000	2200	820	SRM01-60100.47.xx.yy-zz
	600	1200	2200	1020	SRM01-60120.47.xx.yy-zz
	800	800	2200	620	SRM01-8080.47.xx.yy-zz
	800	1000	2200	820	SRM01-80100.47.xx.yy-zz
	800	1200	2200	1020	SRM01-80120.47.xx.yy-zz

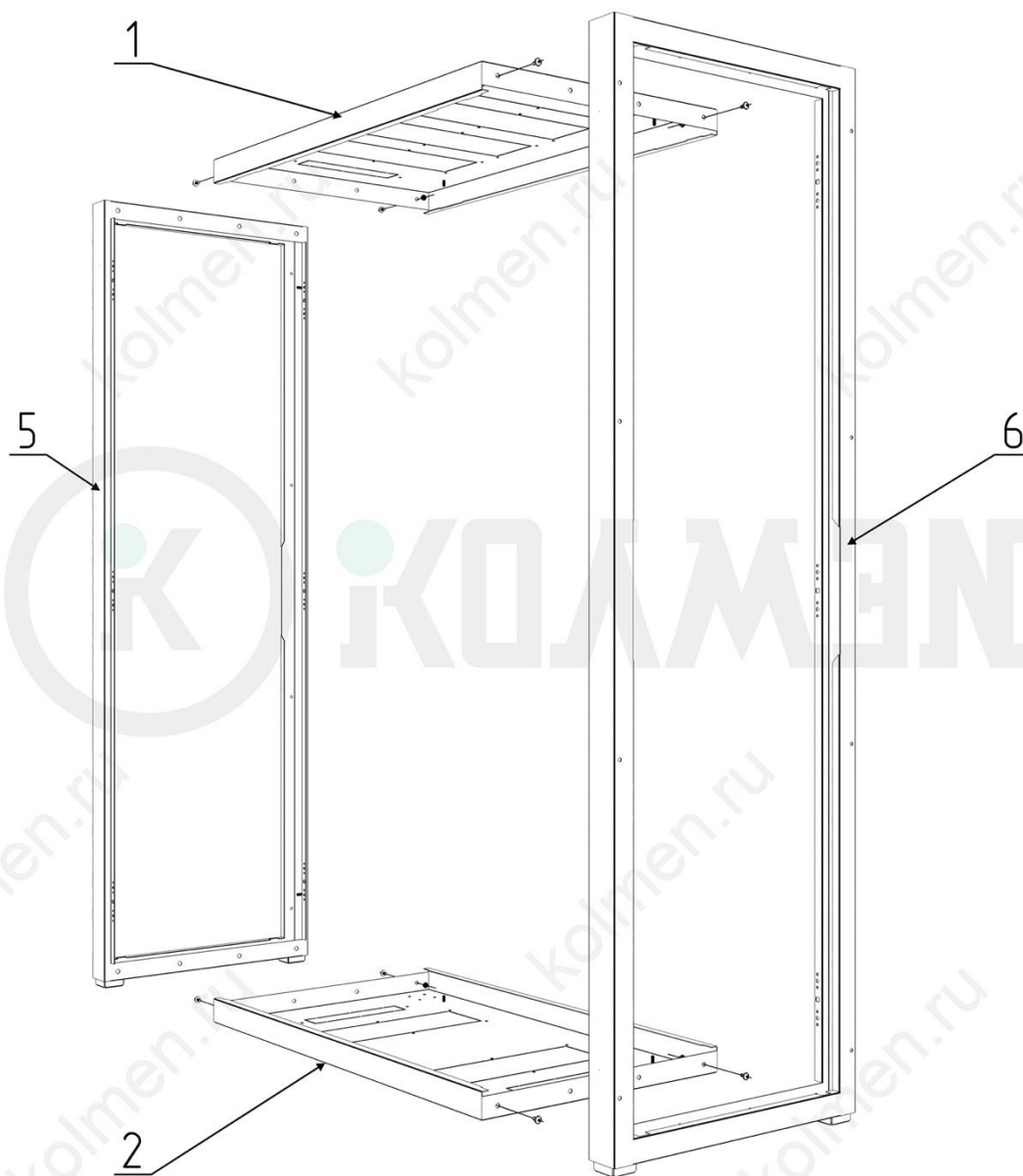
(*) **xx** обозначение типа передней двери:
 01 – сплошная металлическая
 02 – стеклянная
 03 – перфорированная
 04 – перфорированная распашная

yy обозначение типа задней двери:
 01 – сплошная металлическая
 02 – стеклянная
 03 – перфорированная
 04 – перфорированная распашная

zz обозначение цвета:
 GY – серый RAL 7035
 BK – черный RAL 9005

Инструкция по сборке

ШАГ 1



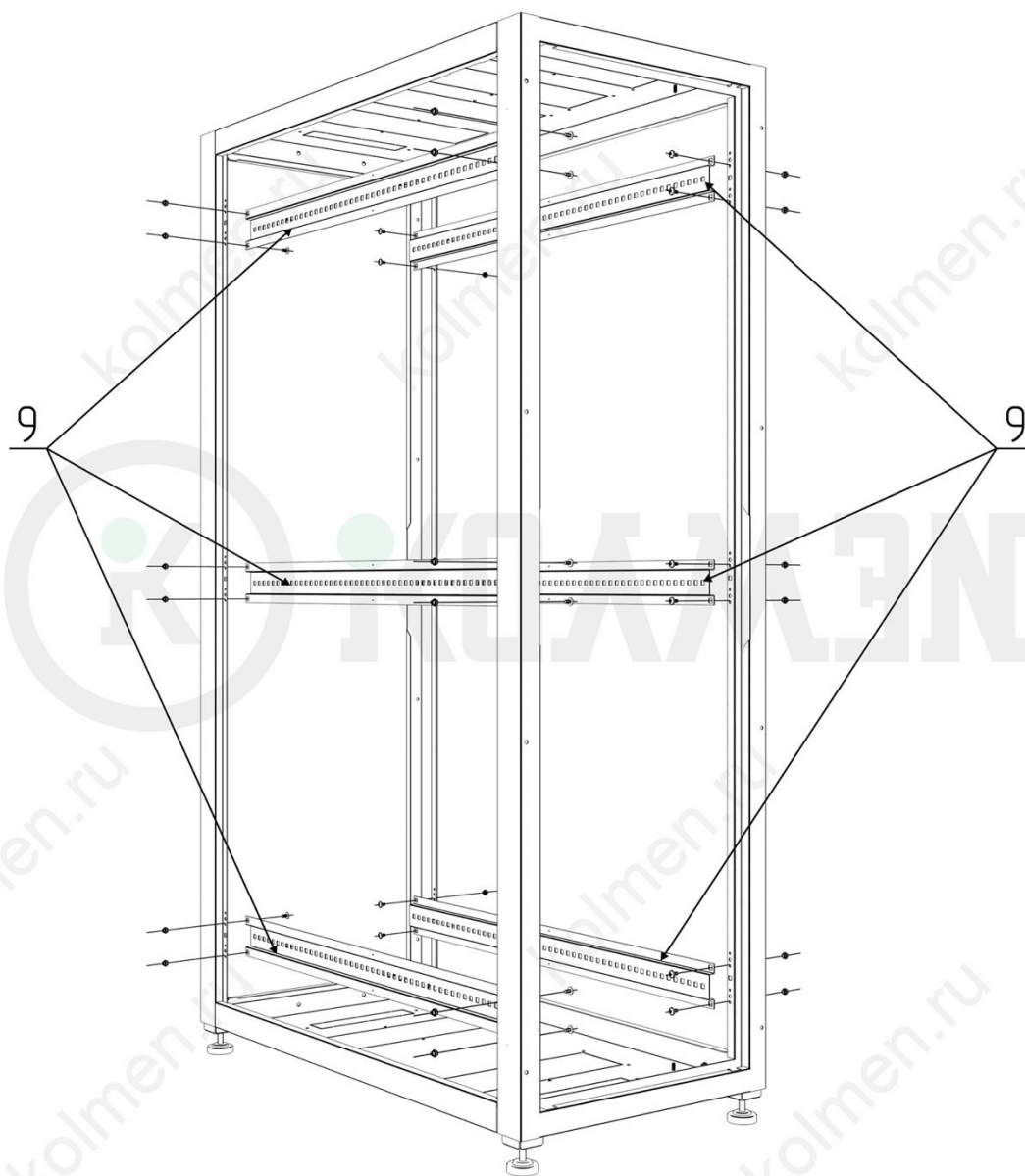
Соединить крышку поз. 1 и дно поз. 2. с рамами поз. 5, 6 при помощи винтов.

ШАГ 2



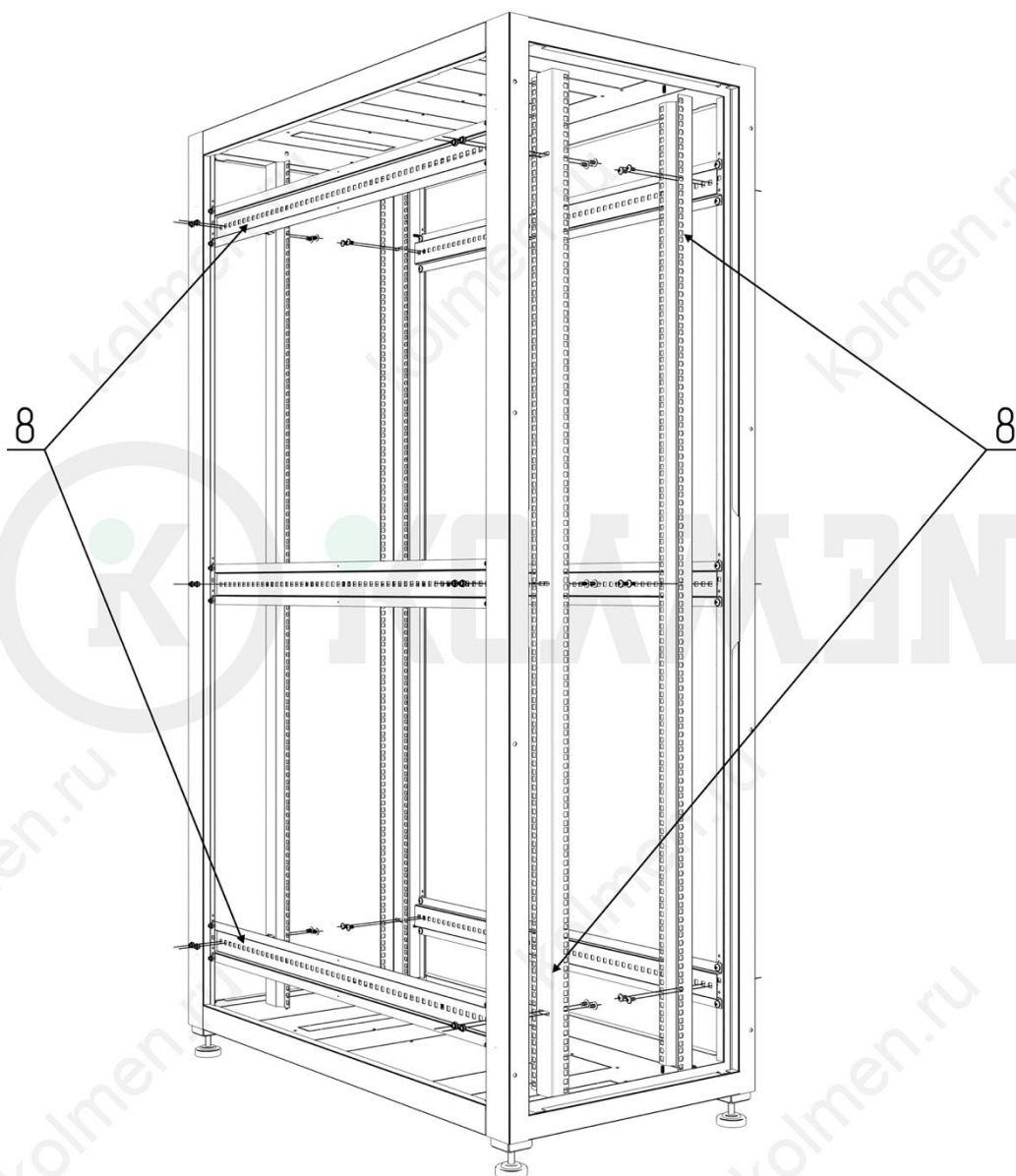
Установить винтовые опоры поз.10 в резьбовые отверстия в рамах.

ШАГ 3



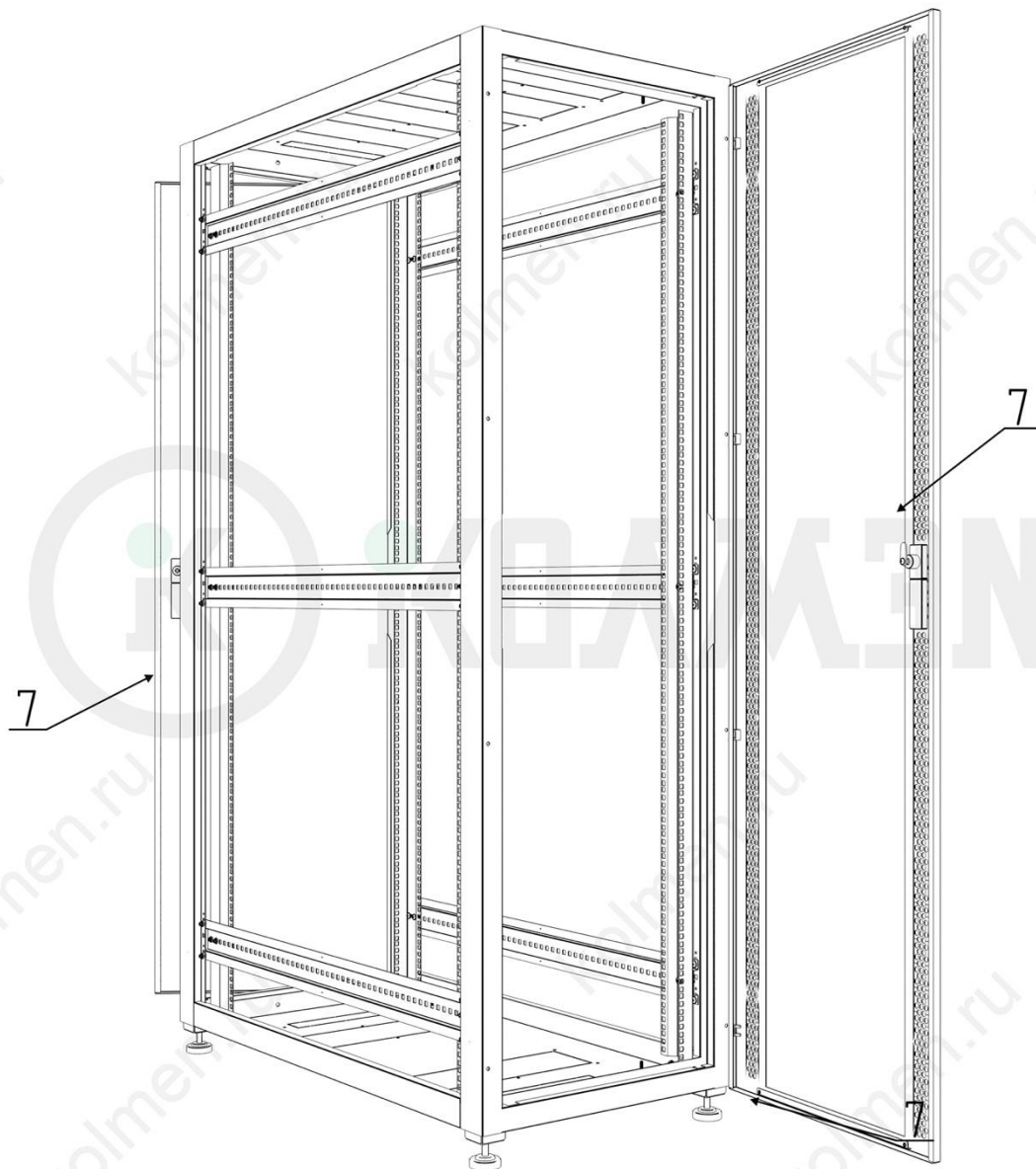
Установить поперечины поз.9 с помощью винтов и клетьевых гаек.

ШАГ 4



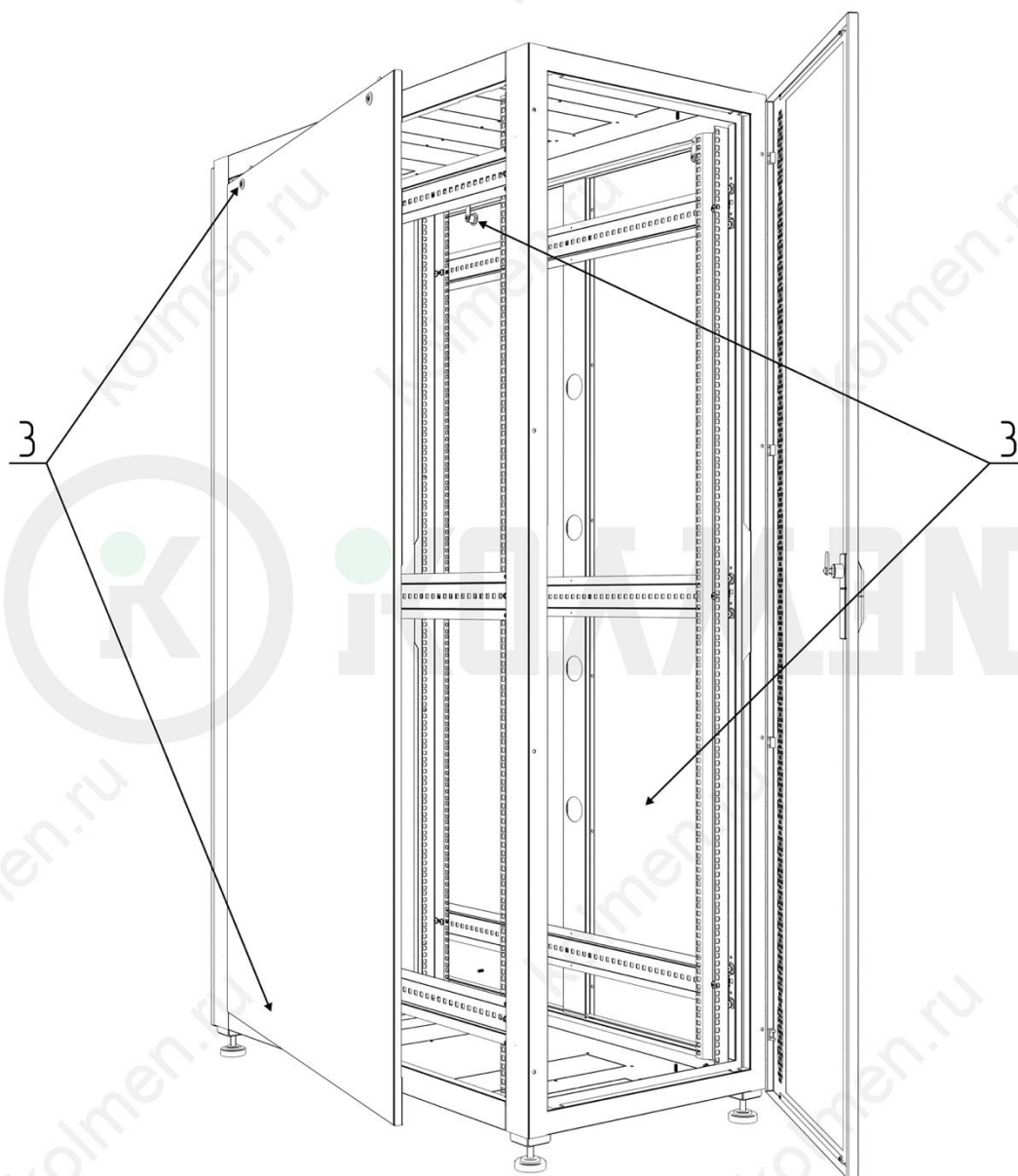
Установить вертикальные профили поз. 8 на необходимой глубине с помощью винтов и клетевых гаек.

ШАГ 5



Установить дверь поз. 7 при помощи петель.

ШАГ 6-7



Установить точечные замки в боковые стенки поз.3. Установить стенки в шкаф.

Выполнить окончательную затяжку винтовых соединений.

ГАРАНТИЙНЫЕ ОБЯЗАТЕЛЬСТВА

Изготовитель гарантирует соответствие изделия требованиям технических условий при соблюдении потребителем правил эксплуатации и транспортировки, установленных техническими условиями и настоящим Паспортом.

Гарантийный срок эксплуатации изделия – один год со дня продажи.

Изготовитель (продавец) снимает с себя все гарантийные обязательства в следующих случаях:

- несоблюдение правил эксплуатации согласно инструкции по эксплуатации
- несоблюдение правил транспортировки
- вмешательство в конструкцию изделия
- внешние механические повреждения

При отсутствии в формуляре (техническом паспорте) отметки о продаже торгующей организацией гарантийный срок исчисляется от даты изготовления.

УПАКОВОЧНЫЙ ЛИСТ

Изделие поставляется в трех упаковках из гофрокартона, перетянутых упаковочной лентой.

Комплектация:

<i>№ поз.</i>	<i>Наименование</i>	<i>Кол-во</i>
1	Рама передняя	1
2	Рама задняя	1
3	Дно	1
4	Крыша	1
5	Дверь передняя	1
6	Дверь задняя	1
7	Стенка боковая	2
8	Поперечина	4(6*)
9	Опора регулируемая	4
10	Провод заземления	12
11	Профиль оцинкованный	4
12	Переходной кронштейн	12**

**для шкафов, типоразмера 33U и выше.*

***для шкафов, шириной 800 мм.*

Документация

Технический паспорт	1
---------------------	---

ФОРМУЛЯР

Наименование изделия:	Шкаф телекоммуникационный напольный 19" SRM01
Типоразмер:	
Изготовитель:	ООО «КОЛМЭН»
Дата выпуска:	
Комплектность:	в соответствии с упаковочным листом

Дверь передняя:		Дверь задняя:		Цвет:	
Металл сплошная		Металл сплошная		Серый RAL 7035	
Стеклопанель		Стеклопанель		Черный RAL 9005	
Перфорированная		Перфорированная			
Перфорированная распашная		Перфорированная распашная			

Отметка ОТК _____

Производитель оставляет за собой право вносить в конструкцию изделия изменения, не ухудшающие его технических характеристик.

Содержание настоящей инструкции по эксплуатации может быть пересмотрено без предупреждения и каких-либо последующих обязательств.

ООО «КОЛМЭН»

Россия, 121357, г. Москва, ул. Верейская, д.29

Тел. +7(499) 653-777-6

<http://www.kolmen.ru>

Email: info@kolmen.ru